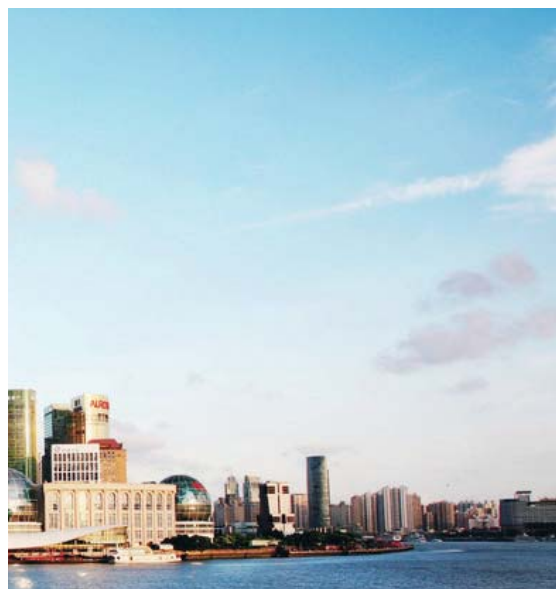




单级卧式离心泵

50Hz
DHM SERIES



- 安全可靠
- 高效节能
- 便捷人性化



上海中韩杜科泵业制造有限公司
SHANGHAI SINO-KOREA DOOCH PUMP MFG CO., LTD.

dooch
www.doochpump.com.cn

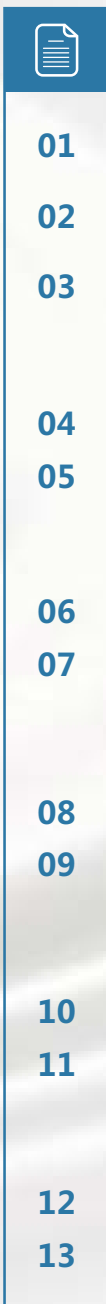
DHM Series 单级卧式离心泵

应用领域

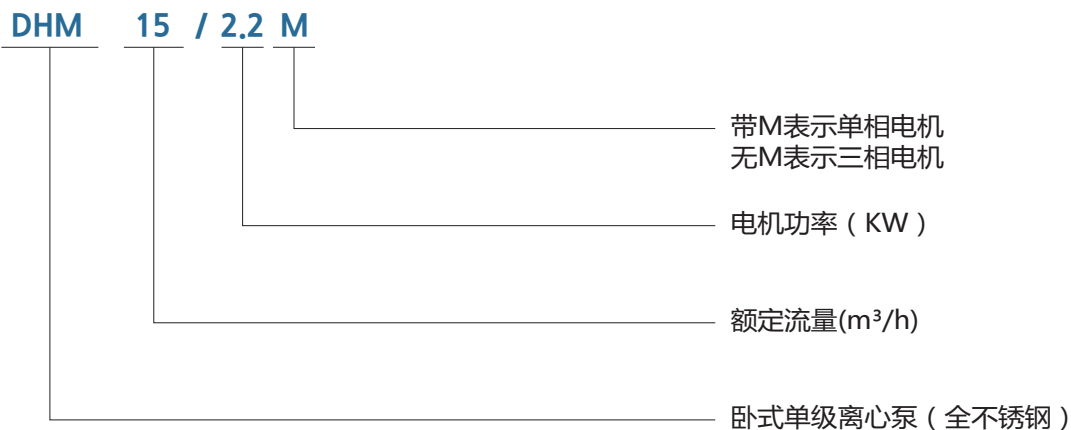


目录 CONTENTS

概述	01
吸入高度计算	02
参数	03
DHM4	
性能曲线	04
外形尺寸、性能参数、尺寸和重量	05
DHM6	
性能曲线	06
外形尺寸、性能参数、尺寸和重量	07
DHM10	
性能曲线	08
外形尺寸、性能参数、尺寸和重量	09
DHM15	
性能曲线	10
外形尺寸、性能参数、尺寸和重量	11
DHM20	
性能曲线	12
外形尺寸、性能参数、尺寸和重量	13



● 型号含义



● 结构特点

- DHM系列泵为单级卧式离心泵，具有轴向吸入和径向排水的特点。
- 结构紧凑，水泵与电机加长轴直接连接。
- 连接方便，进、出水口为螺纹连接。
- 过流部件全部采用不锈钢材质06Cr19Ni10,耐轻腐蚀。
- 重量轻，主要零部件均采用薄板冲压结构。

● 应用

- 系统增压，工业用泵，农业清水处理
- 农业灌溉
- 水处理系统
- 其它领域
- 水循环系统

● 泵送液体

- 稀薄、清洁和非易燃易爆性液体，不含固体颗粒和纤维。
- 确保泵送液体不会对泵材料产生化学侵蚀。
- 输送介质的比重或粘度比水高的时候，请重新选择合适的电机功率。

● 工作条件



输送液体温度：-10°C~+85°C



环境温度：最高+40°C

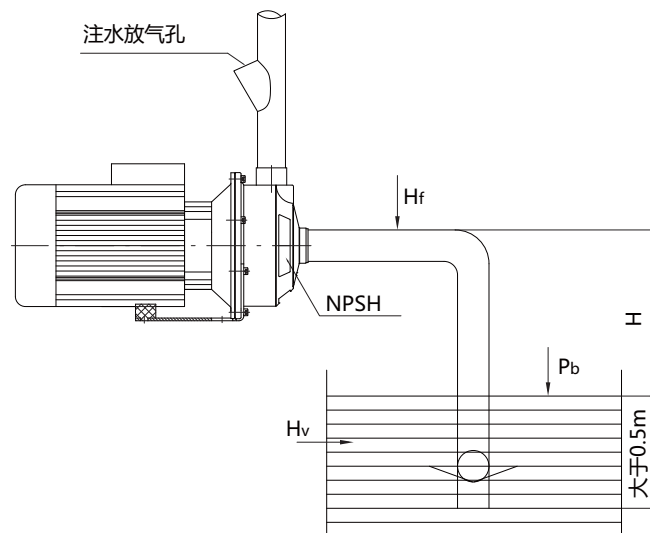


最大工作压力：8bar

● 吸入高度计算

- 如果计算得出的H为正数，则水泵运行时允许的最大吸程为H米。
- 如果计算得出的H为负数，则要求入口压力最小达到H米。
- 注：一般情况下不进行以下计算，出现以下情况下使用泵时才对"H"进行计算：

- ① 液体温度较高时
- ② 输送流量比设计流量高时
- ③ 吸上状态时
- ④ 泵的吸入管路过长时
- ⑤ 泵的吸入管路压力低时



- 以米为单位计算的最大吸程 H 可从下式得出：

$$H = P_b \times 10.2 - NPSH - H_f - H_v - H_s$$

H	=最大吸程 (m)
P_b	=大气压力 (bar) : 在闭式管路上可认为时闭式系统的系统压力 (bar)
NPSH	=净正吸入压头 (m) :可在汽蚀余量曲线上对应最大流量处读出
H_f	=入口处的管路损失 (m) :由管路可能产生的最大流量时决定
H_v	=液体的汽化压力 (m) :由液体的温度和气化压力值决定
H_s	=安全余量, 最小取0.5米

● 电机

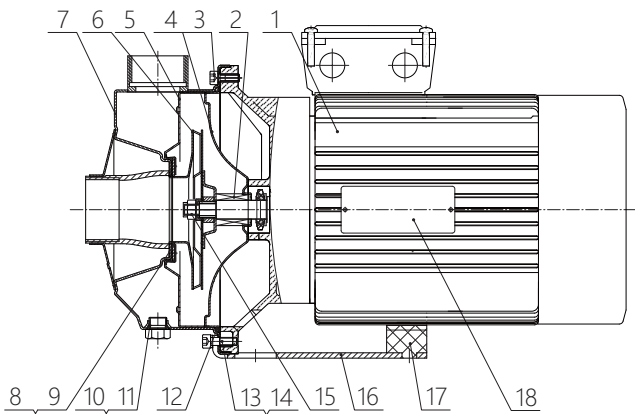
● TEFC式二级电机

● 防护等级：IP55

● 标准电压，三相：220V/380V 50Hz

单相：220V 50Hz

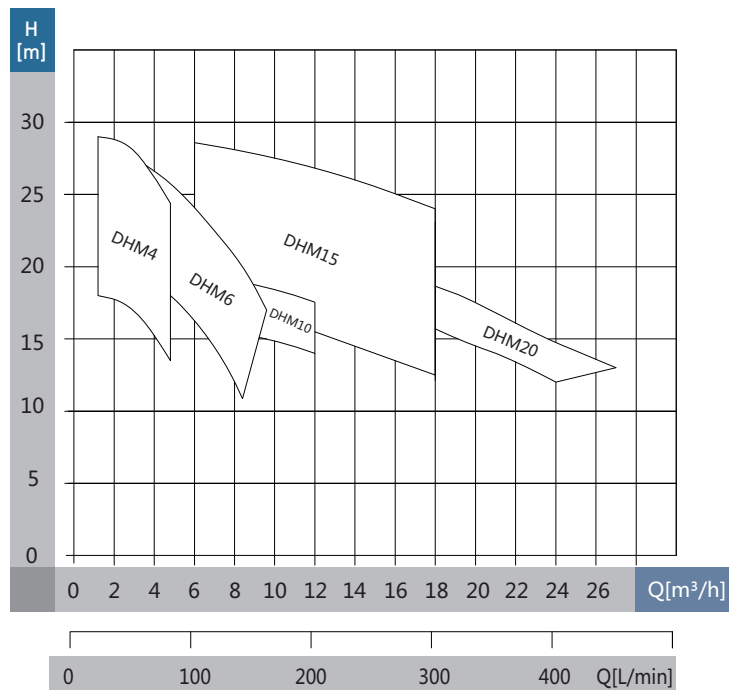
● 结构图



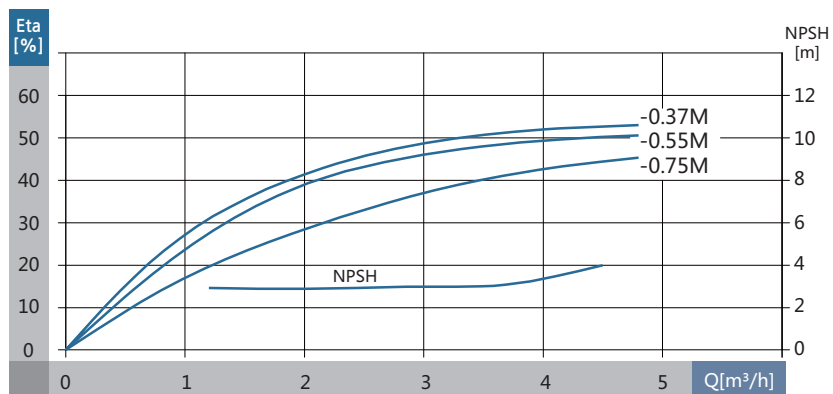
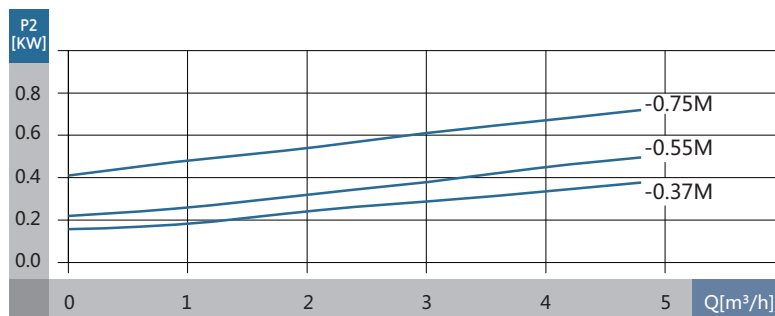
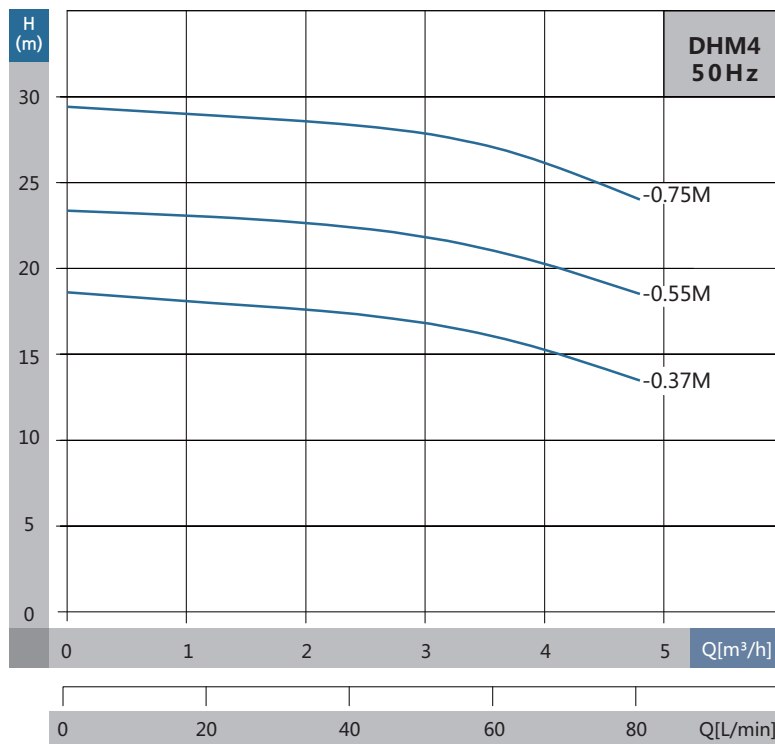
● 主要零件：

序号	名称	材料
1	电机	—
2	机械密封	SIC/石墨
3	内六角圆柱头螺钉M6×16	A2-70
4	密封座板	06Gr19Ni10
5	导叶	06Gr19Ni10
6	叶轮	06Gr19Ni10
7	进出水段	06Gr19Ni10
8	密封环	PTFE
9	密封环盖	06Gr19Ni10
10	螺堵体	06Gr19Ni10
11	○形圈	EPDM
12	○形圈	EPDM
13	内六角圆柱头螺钉M6×20	A2-70
14	垫圈6	A2
15	非金属嵌件六角锁紧螺母M8	A2-70
16	底座	Q235-A
17	脚撑	NBR
18	铭牌	06Gr19Ni10

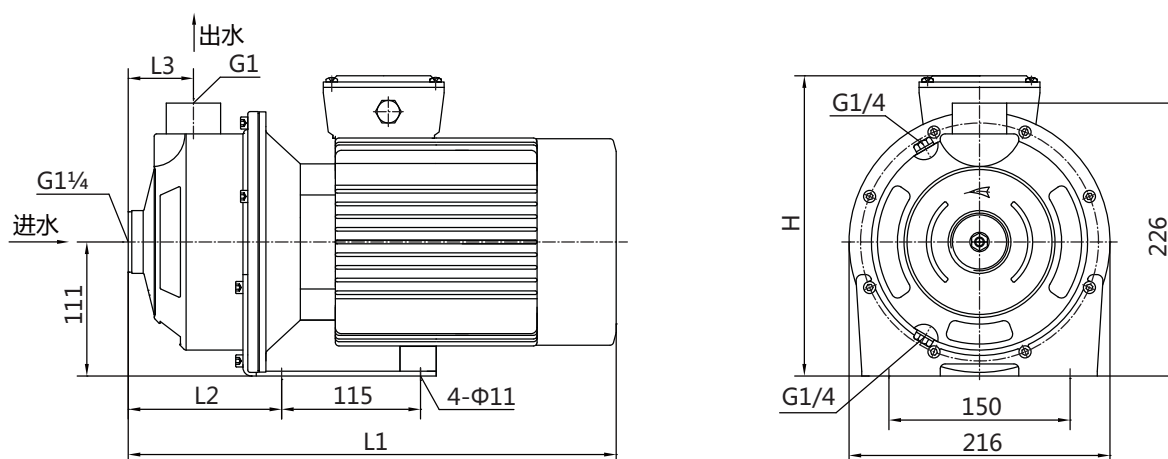
● 型谱图



• 性能曲线图



• 外形尺寸



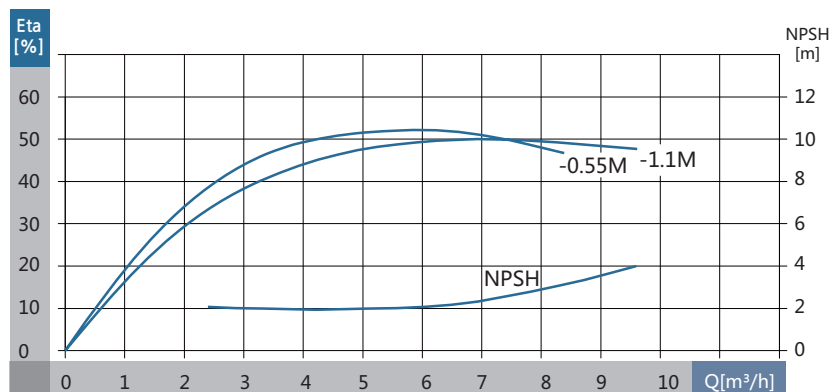
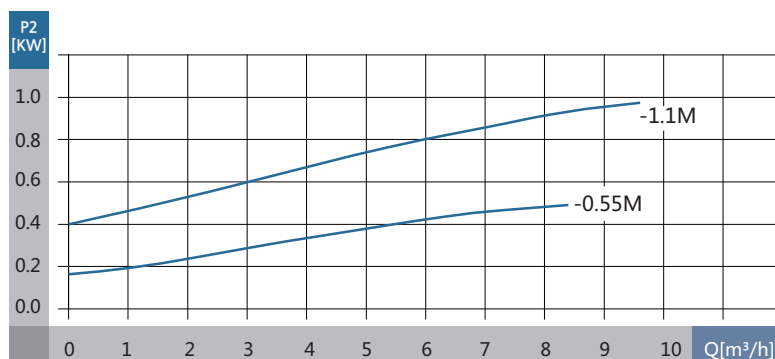
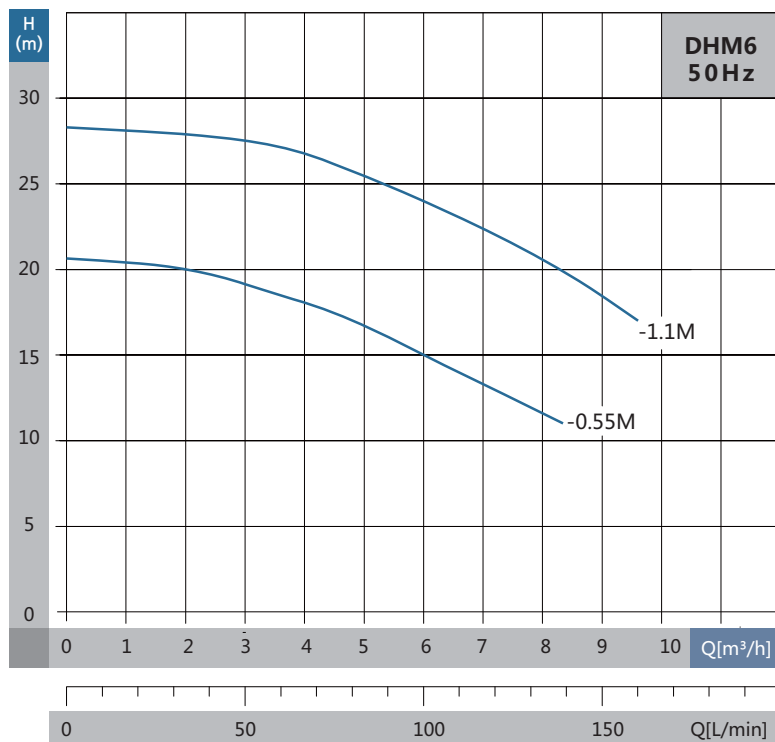
• 性能参数表

型号	功率 (kW)	进口 口径	出口 口径	Q (m ³ /h)	1.2	2.4	3.6	4.8
					H(m)			
DHM4/0.37M	0.37	G1 ¹ / ₄	G1	H(m)	18	17.5	16	13.5
DHM4/0.55M	0.55				23	22.3	21	18.5
DHM4/0.75M	0.75				29	28.5	27	24

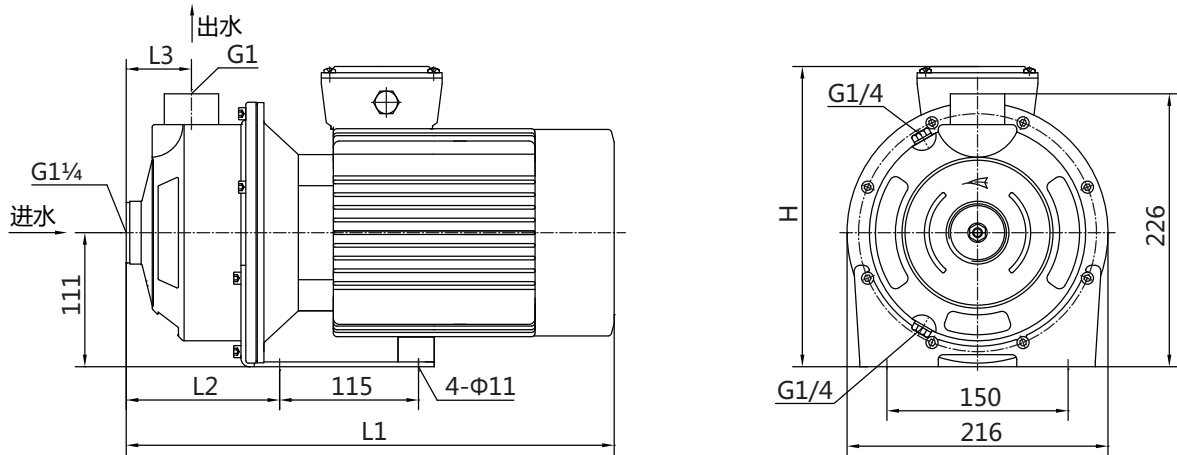
• 尺寸和重量

型号	尺寸[mm]				重量[kg]
	L1	L2	L3	H	
DHM4/0.37M	323	112.5	51	227	10
DHM4/0.55M	323	112.5	51	227	12
DHM4/0.75M	350.5	112.5	51	227	14

• 性能曲线图



• 外形尺寸



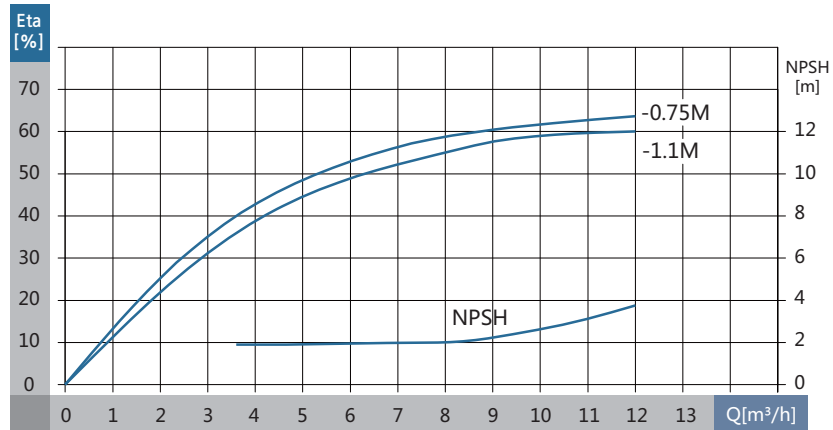
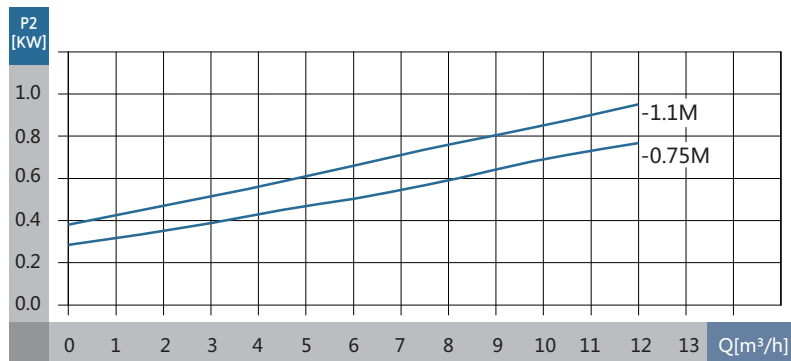
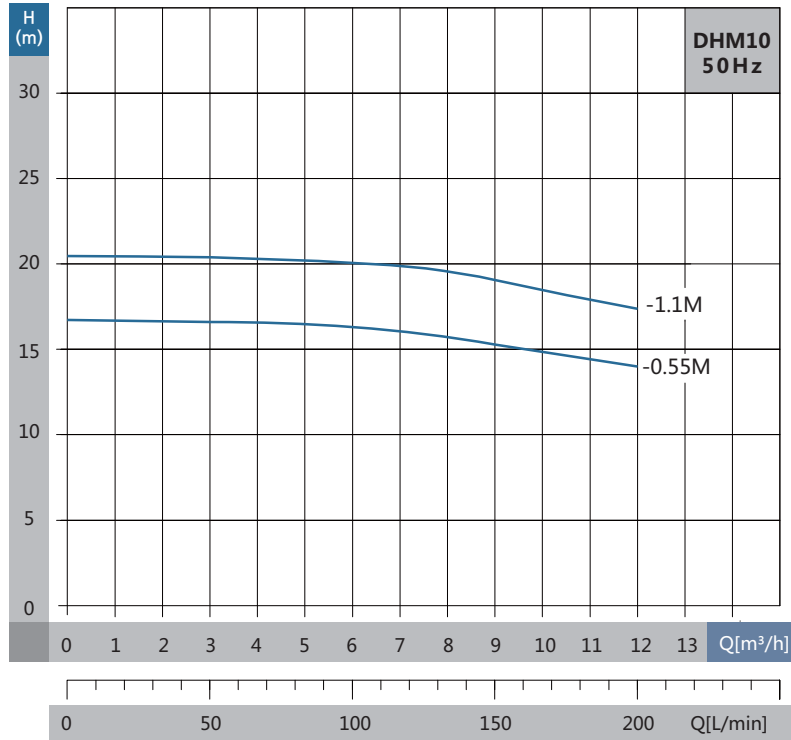
• 性能参数表

型号	功率 (kW)	进口 口径	出口 口径	Q (m ³ /h)	2.4	3.6	4.8	6	7.2	8.4	9.6
					H(m)						
DHM6/0.55M	0.55	G1 1/4	G1	H(m)	20	19	17	15	14	11	
DHM6/1.1M	1.1				28	27	26	24	22	20	17

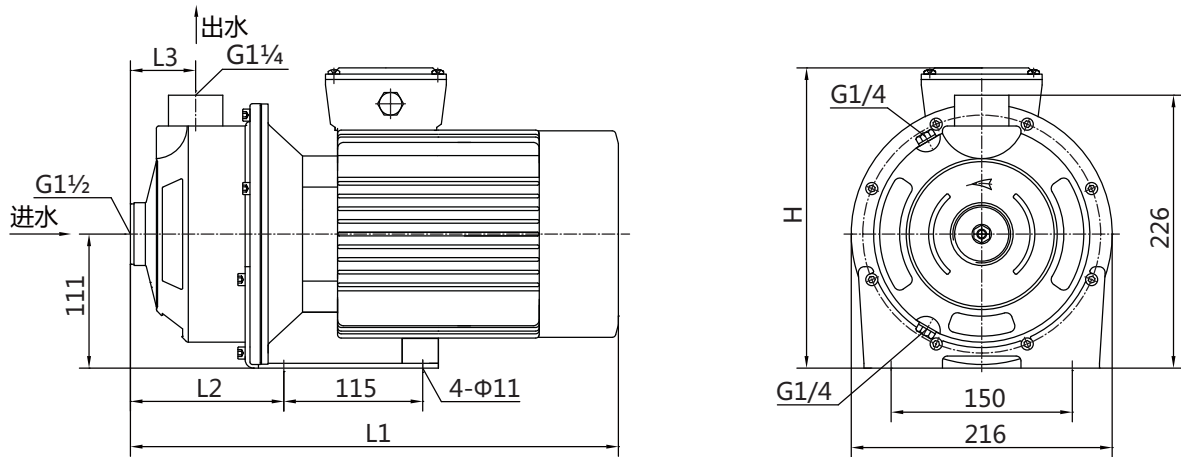
• 尺寸和重量

型号	尺寸[mm]				重量[kg]
	L1	L2	L3	H	
DHM6/0.55M	323	112.5	51	227	12
DHM6/1.1M	350.5	112.5	51	232	16

• 性能曲线图



• 外形尺寸



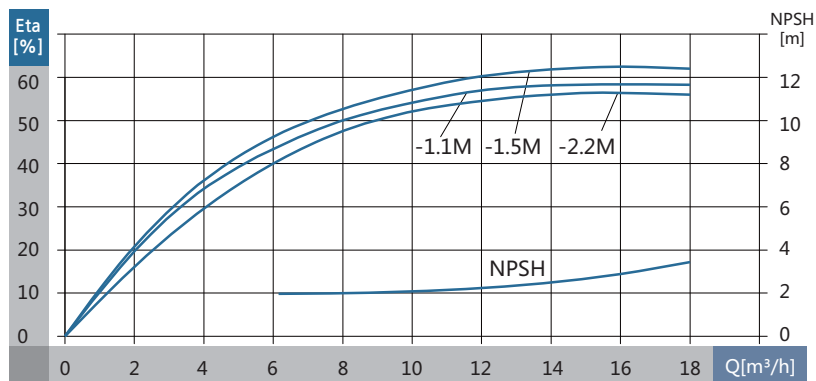
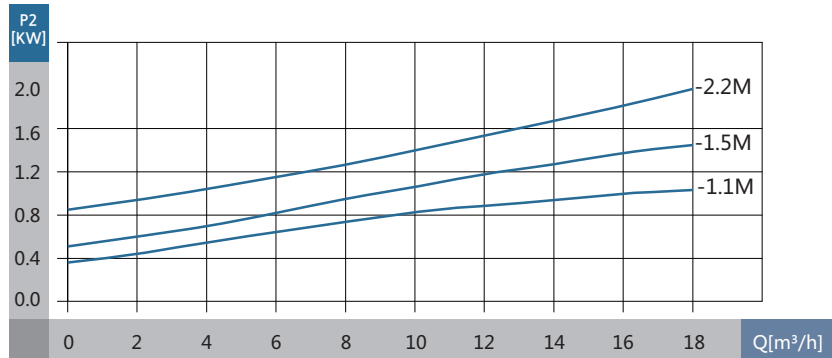
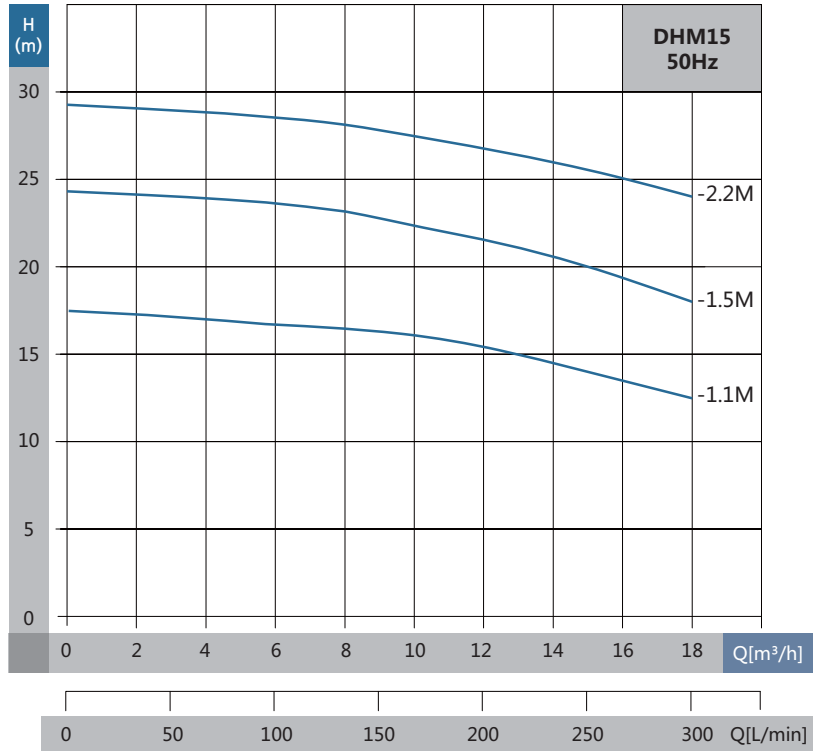
• 性能参数表

型号	功率 (kW)	进口 口径	出口 口径	Q (m ³ /h)	3.6	4.8	6	7.2	8.4	9.6	12
					H(m)						
DHM10/0.75M	0.75	G1½	G1¼	H(m)	16.6	16.5	16.2	16	15.5	15	14
DHM10/1.1M	1.1				20.3	20.2	20	19.8	19.4	18.5	17.5

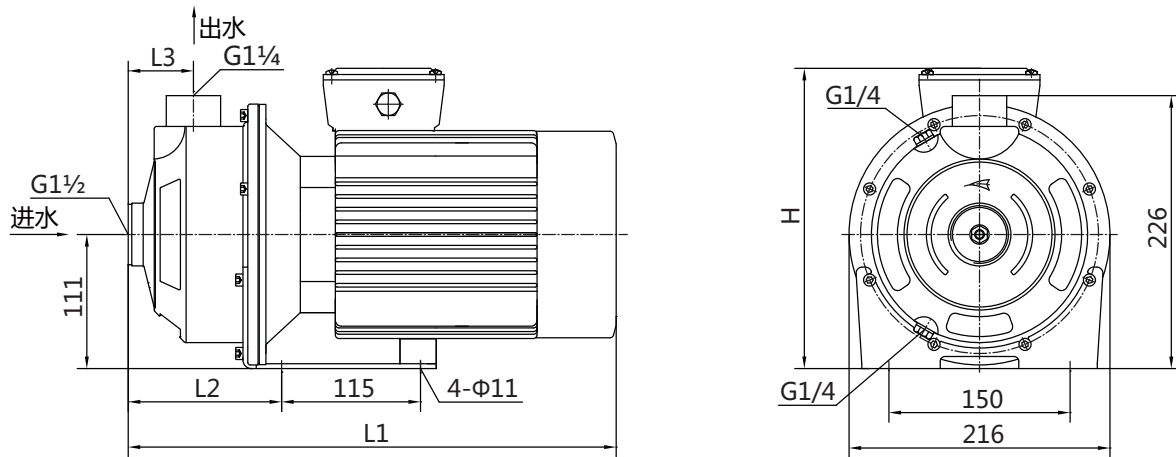
• 尺寸和重量

型号	尺寸[mm]				重量[kg]
	L1	L2	L3	H	
DHM10/0.75M	365	127	54	232	14
DHM6/1.1M	365	127	54	232	16

• 性能曲线图



• 外形尺寸



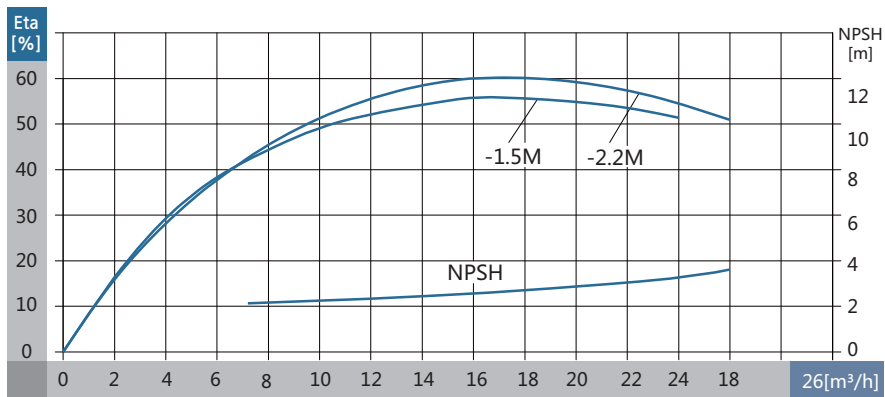
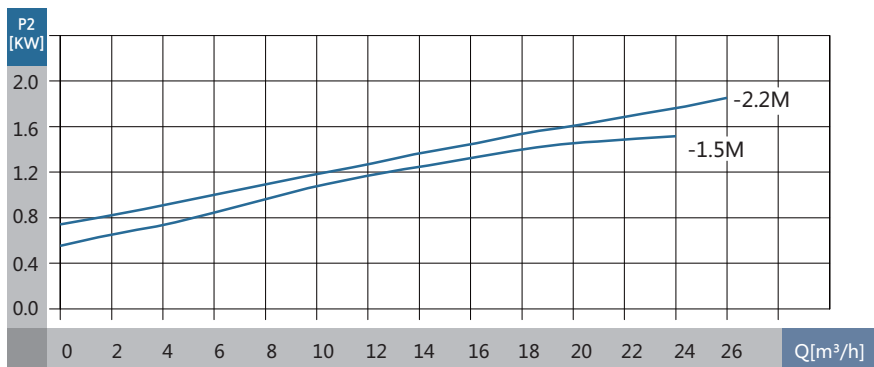
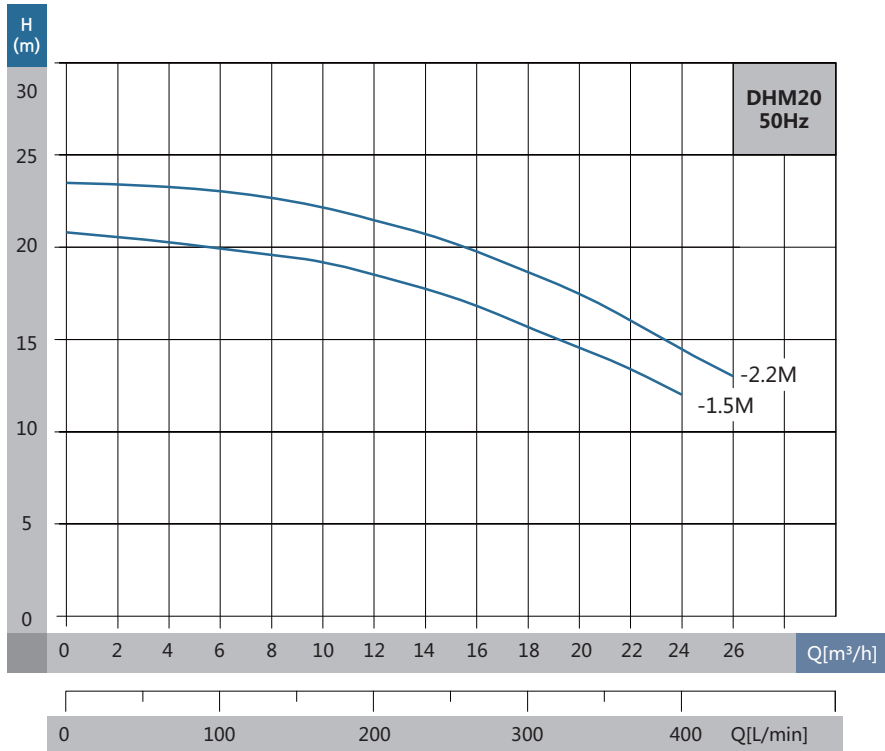
• 性能参数表

型号	功率 (kW)	进口 口径	出口 口径	Q (m ³ /h)	6	7.2	8.4	9.6	12	15	18
DHM15/1.1M	1.1	G1½	G1¼	H(m)	16.7	16.5	16.4	16.3	15.5	14	12.5
DHM15/1.5M	1.5				23.6	23.3	23	22.5	21.5	20	18
DHM15/2.2M	2.2				28.6	28.4	28	27.6	26.8	25.5	24

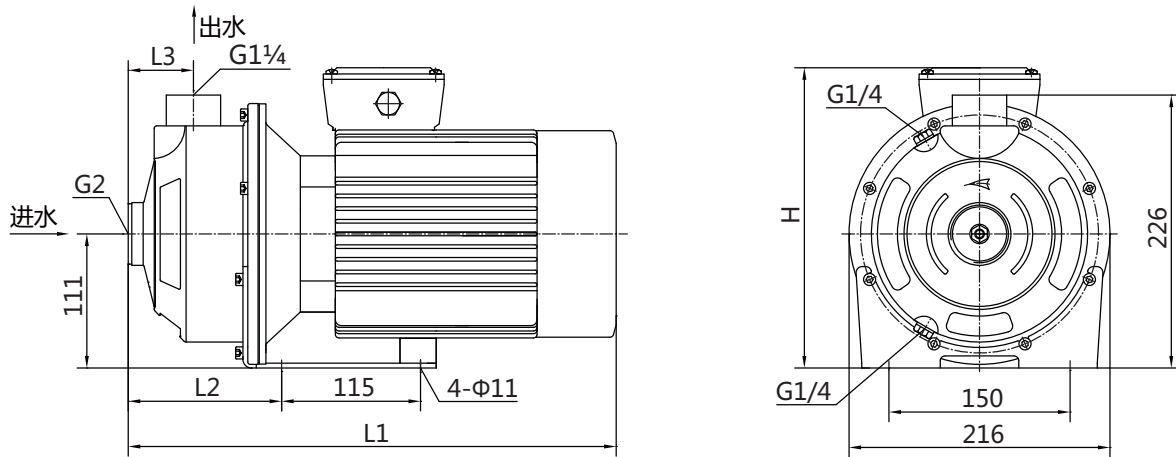
• 尺寸和重量

型号	尺寸[mm]				重量[kg]
	L1	L2	L3	H	
DHM15/1.1M	365	127	54	232	16
DHM15/1.5M	405.5	127	54	248.5	20
DHM15/2.2M	405.5	127	54	248.5	23

• 性能曲线图



• 外形尺寸



• 性能参数表

型号	功率 (kW)	进口 口径	出口 口径	Q (m ³ /h)	7.2	8.4	9.6	12	15
					H(m)				
DHM20/1.5M	1.5	G2	G1¼	H(m)	19.7	19.5	19.3	18.5	17.4
DHM20/2.2M	2.2				22.9	22.7	22	21.5	20.3

型号	功率 (kW)	进口 口径	出口 口径	Q (m ³ /h)	18	20	21	24	27
					H(m)				
DHM20/1.5M	1.5	G2	G1¼	H(m)	15.7	14.5	14	12	
DHM20/2.2M	2.2				18.6	17.5	16.7	14.5	13

• 尺寸和重量

型号	尺寸[mm]				重量[kg]
	L1	L2	L3	H	
DHM6/0.55M	405.5	127	54	248.5	20
DHM6/1.1M	405.5	127	54	248.5	23

NSQ 管网叠压（无负压）变频给水设备

技术参数：

最大流量：900m³/h
 最大扬程：200m
 介质温度：0°C ~ 70°C
 最大使用压力：2.5MPa

范围：

工业给水
 医院、商务楼、
 高层住宅、酒店等
 建筑增压给水

特点：

管网叠压(无负压)给水;保持压力恒定;实现效率平均分摊运行;
 具有传感器保护功能;智能操作、安全可靠、高效节能



DNP-NSQ-XRL

NSQ 恒压变频给水设备

技术参数：

最大流量：900m³/h
 最大扬程：200m
 介质温度：0°C ~ 70°C
 最大使用压力：2.5MPa

范围：

工业给水
 医院、商务楼、
 高层住宅、酒店等
 建筑增压给水

特点：

保持压力恒定；智能操作、安全可靠、高效节能；
 实现效率平均分摊运行；具有传感器保护功能



NSQ-XRL

N747D 管网叠压（无负压）变频给水设备

技术参数：

最大流量：900m³/h
 最大扬程：200m
 介质温度：0°C ~ 70°C
 最大使用压力：2.5MPa

范围：

工业给水
 建筑增压给水
 医院、商务楼、
 高层住宅、酒店

特点：

管网叠压(无负压)给水;保持压力恒定;
 具有传感器保护功能;智能操作、安全可靠、高效节能



DNP-N747D-DRL

XQ 管网叠压（无负压）变频给水设备

技术参数：

最大流量：900m³/h
 最大扬程：200m
 介质温度：0°C ~ 70°C
 最大使用压力：2.5MPa

范围：

工业给水
 医院、商务楼、
 高层住宅、酒店等
 建筑增压给水

特点：

管网叠压(无负压)给水;保持压力恒定;实现效率平均分摊运行;
 具有传感器保护功能;智能操作、安全可靠、高效节能;
 全彩显示、图形化操作、超高精度



DNP-XQ-XRL

N747D 箱式管网叠压(无负压)变频给水设备

技术参数：

最大流量：900m³/h
 最大扬程：200m
 介质温度：0°C ~ 70°C
 最大使用压力：2.5MPa

范围：

工业给水
 医院、商务楼、
 高层住宅、酒店等
 建筑增压给水

特点：

管网叠压(无负压)给水;保持压力恒定;
 智能操作、安全可靠、高效节能;
 蓄水能力强、无需建水池和屋顶水箱;
 具有传感器保护功能;



DXP-N747D-DRL

NQ 箱式管网叠压（无负压）变频给水设备

技术参数：

最大流量：900m³/h
 最大扬程：200m
 介质温度：0℃~70℃
 最大使用压力：2.5MPa

范围：

工业给水
 医院、商务楼、
 高层住宅、酒店等
 建筑增压给水

特点：

管网叠压(无负压)给水;保持压力恒定;智能操作、安全可靠、
 高效节能;实现效率平均分摊运行;具有传感器保护功能;
 蓄水能力强、无需建水池和屋顶水箱



DXP-NSQ-XRL

XQ 恒压变频给水设备

技术参数：

最大流量：900m³/h
 最大扬程：200m
 介质温度：0℃~70℃
 最大使用压力：2.5MPa

范围：

工业给水
 医院、商务楼、
 高层住宅、酒店等
 建筑增压给水

特点：

保持压力恒定；
 实现效率平均分摊运行；
 具有传感器保护功能；
 智能操作、安全可靠、高效节能；
 全彩显示、图形化操作、超高精度



XQ-XRL

N747D 恒压变频给水设备

技术参数：

最大流量：900m³/h
 最大扬程：200m
 介质温度：0℃~70℃
 最大使用压力：2.5MPa

范围：

工业给水
 医院、商务楼、
 高层住宅、酒店等
 建筑增压给水

特点：

保持压力恒定；智能操作、安全可靠、
 高效节能；具有传感器保护功能



N747D-DRL

XQ 恒压变频立式单级管道泵

技术参数：

最大流量：600m³/h
 最大扬程：90m
 介质温度：0℃~110℃
 最大使用压力：1.6MPa

范围：

中央空调；工业设备用
 供冷热水用；恒压系统用
 循环系统用；系统增压用
 等场合

特点：

内置专用变频器；
 保持压力恒定；
 低水位保护
 防止空转；
 防冻功能；
 泵故障报警；
 节能



XQ-DP Series

XQ 恒压变频立式多级不锈钢泵

技术参数：

最大流量：150m³/h
 最大扬程：200m
 介质温度：0°C ~ 120°C
 最大使用压力：2.5MPa

范围：

供水系统；
 洗涤系统；
 空调、循环系统；
 水处理系统；
 消防系统；
 锅炉供水；
 各种产业场所等场合

特点：

内置专用变频器；
 保持压力恒定；
 低水位保护；
 防止空转；
 防冻功能；
 泵故障报警；节能



XQ-XRL Series

XRL 立式多级不锈钢泵

技术参数：

最大流量：180m³/h
 最大扬程：200m
 介质温度：0°C ~ 120°C
 最大使用压力：2.5MPa

范围：

供水系统；
 洗涤系统；
 空调、循环系统；
 水处理系统；
 消防系统；
 锅炉供水；
 各种产业场所等场合

特点：

电机采用高效电机；
 过流部全部采用不锈钢材质；
 噪音低、振动小；
 采用机械密封、拆卸更方便，
 密封更可靠；



XRL Series

NSQ 恒压变频立式多级不锈钢泵

技术参数：

最大流量：150m³/h
 最大扬程：200m
 介质温度：0°C ~ 120°C
 最大使用压力：2.5MPa

范围：

供水系统；
 洗涤系统；
 空调、循环系统；
 水处理系统；
 消防系统；
 锅炉供水；
 各种产业场所等场合

特点：

内置专用变频器；
 保持压力恒定；
 低水位保护；
 防止空转；
 防冻功能；
 泵故障报警；节能



NSQ-DRL Series

DRL 立式多级不锈钢泵

技术参数：

最大流量：180m³/h
 最大扬程：200m
 介质温度：0°C ~ 120°C
 最大使用压力：2.5MPa

范围：

供水系统；洗涤系统；
 空调、循环系统；
 水处理系统；消防系统；
 锅炉供水；各种产业场所等场合

特点：

电机采用高效电机；
 过流部全部采用不锈钢材质；
 噪音低、振动小；
 采用机械密封、拆卸更方便，
 密封更可靠；



DRL Series

NSQ 恒压变频卧式多级不锈钢泵

技术参数：

最大流量：20m³/h
 最大扬程：50m
 介质温度：0°C ~ 110°C
 最大使用压力：1.0MPa

范围：

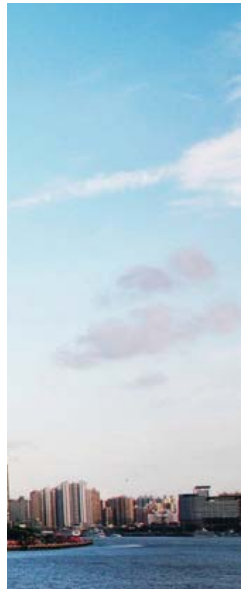
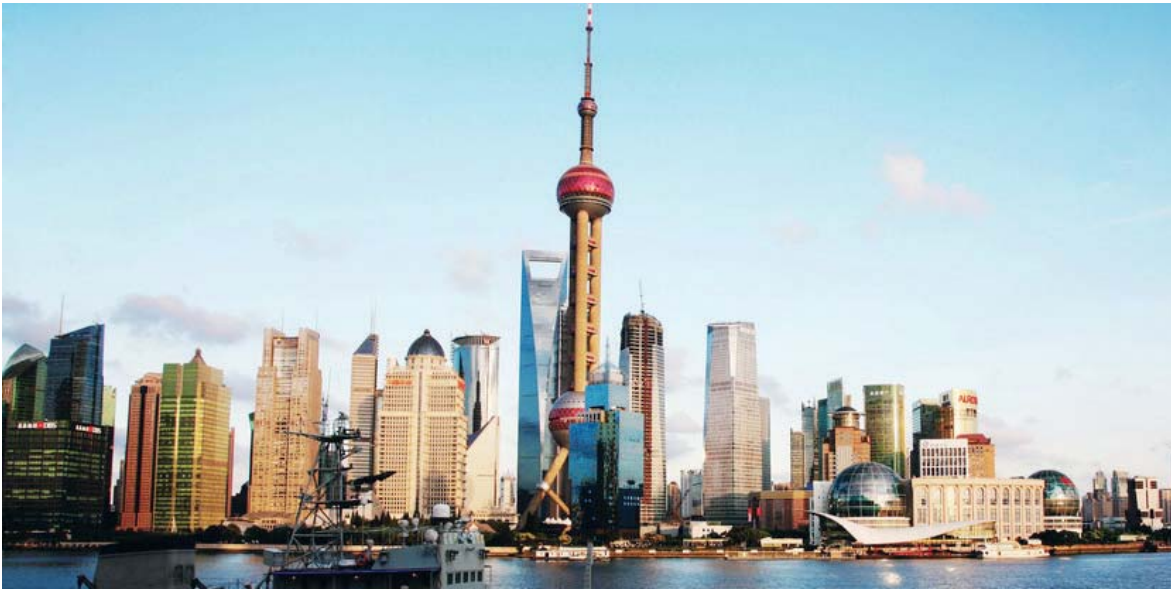
冷却系统用
 工业清洗用
 别墅区供水
 小型住宅供水用
 高层住宅加压用

特点：

内置专用变频器；保持压力恒定；低水位保护；
 噪音低、振动小；防水锤；防止空转；防冻功能
 泵故障报警；节能



NSQ- DHF Series



dooch
DOOCH CO., LTD.

上海中韩杜科泵业制造有限公司

地址：上海市青浦区练塘工业区章练塘路239号
电话：021-67679390 传真：021-67679396
全国统一服务热线：400-622-6271

www.doochpump.com.cn

